

FD-1

2.5t油圧ジャッキ ローダウン 取扱説明書

生産物賠償責任(PL)保険付

この度は、2.5t油圧ジャッキ ローダウン FD-1をお買い求めいただきましてありがとうございます。
この「取扱説明書」はFD-1を安全にご使用いただく為のガイドブックです。
弊社製2.5t油圧ジャッキを初めてお使いいただく方はもちろん、すでにご使用された経験をお持ちの方にも、知識や操作方法を再確認する上でお役に立つものと考えております。
この「取扱説明書」を最後までよくお読みになり、内容をご理解した上で正しくご使用くださいますようお願い致します。又、常にこの「取扱説明書」をお手元に置いて作業することをおすすめ致します。
※一部の車種でジャッキセット位置の形状や位置、ジャッキセット位置がない等により使用できない場合があります。詳しくは、カーディーラー又は販売店にご相談ください。
※サイドからジャッキアップする場合、別売のジャッキアタッチメントが必要になります。
※記載されているイラストはイメージです。

もくじ

①安全に関するご注意	P.1
②ジャッキの使用条件	P.2
③使用用途	P.3
④各部の名称	P.3
⑤有効範囲	P.3
⑥サイドからのジャッキアップ手順	P.4~6
⑦フロント・リヤからのジャッキアップ手順	P.7~10
⑧お手入れ	P.10
⑨ジャッキオイルの補充及び点検方法	P.11~12
⑩エア抜きの方法	P.13
⑪故障かなと思った時	P.14
⑫製品仕様	P.14
⑬保証規定／保証書	P.15

① 安全に関するご注意 ※本製品を安全に正しくお使いいただく為に必ずお守りください。

本製品をご使用前に取扱説明書(本書)をよく読み、十分理解した上で使用してください。取扱説明書には重要事項の説明が記載されています。記載内容に従わずに使用した場合、重大な事故につながります。



警告

重要

この表示を無視して誤った取り扱いをすると、人が死亡又は重傷を負う可能性が想定される内容、及び物的(車両等)損害の発生が想定される内容を示しています。

- 本製品を用途以外の目的で使用しないでください。
- 本製品を、分解・改造しないでください。
- 本製品は自動車ジャッキアップ又はダウンする為だけに専用設計されており、決して車両を持ち上げたまま維持する為のみではありません。
- パワーユニット部の安全弁は出荷時に安全荷重に調整されている為、触らなくてください。
- 本製品の最大耐荷重は2.5t(2500kg)です。耐荷重以上の荷重をかけると、本製品が荷重に耐えられず破損し、車両が落下する場合があります。
- 本製品を使用する前に、無負荷状態でジャッキアップ・ダウンテストを行ってください。もし不具合があれば、使用せずに、販売店又は弊社までご連絡ください。
- 電子制御エアサスペンション装着車は、ジャッキアップ前に車両の取扱説明書をご確認の上作業をしてください。車高がかわり思わぬ事故につながる恐れがあります。
- 自動車をジャッキアップ又はダウンする際、車両の周囲3m以内に人(特に子供)や物、他の車両等がないことを確認してから作業を行ってください。
- 使用前又は使用中、本製品に異常が発生した場合(オイル漏れ、変形、動きが悪い等)は、ただちに使用を中止し、販売店又は弊社までご連絡ください。
- ジャッキアップする際は、水平で強固な場所で行ってください。水平でない場所、接地面が軟弱な場所でジャッキアップすると、荷重により本製品が傾き、車両が落下する場合があります。
- ジャッキアップ中にジャッキが移動しない場合は、ただちに使用を中止し、地面やジャッキの車輪を確認してください。水平で強固な場所でも、小石等によりジャッキの移動を妨げ、ジャッキに大きな負担がかかって破損し、車両が落下する場合があります。※P.2「ジャッキの使用条件」参照。
- ジャッキアップする前にパークングブレーキを確実にかけ、AT車なら「Pポジション」、MT車なら「1速又はRギヤ」にしてください。
- ジャッキアップする場合は安全の為、輪止め、ジャッキスタンドを使用してください。
- ジャッキアップする際は、車載の取扱説明書でジャッキセット位置を確認してから作業をしてください。
- 車載の取扱説明書に記載されているジャッキセット位置でジャッキアップしても、車両によっては重量バランスの関係で、ジャッキアップするにつれて斜めになる場合があります。
- 本製品はジャッキアップするにつれて移動する為、作業する高さ(ジャッキスタンドでの維持、タイヤ脱着可能な高さ)になるまで、ジャッキと車両の状態を確認しながらジャッキアップしてください。※P.2「ジャッキの使用条件」参照。
- ジャッキアップ中に車両の傾きが大きくなってきた場合、作業場所の変更や、フロント又はリヤからジャッキアップしている場合は、サイドからのジャッキアップ等に変更してください。車両の傾きが大きいと、ジャッキでは支えきれなくなり、車両や本製品の破損ばかりではなく、ケガや人命にかかわる重大な事故を引き起こす原因となります。
- ジャッキアップの際は車のタイヤをまっすぐの状態にして、ジャッキを車両に対してまっすぐに入れてください。
- ジャッキアップした状態のまま自動車を移動させたり、車両に衝撃を与えないでください。
- ジャッキセット位置の中心がサドルの中央にかかるようにご使用ください。
- ジャッキアップ中にリリースバルブを調整しないでください。
- 車両をジャッキアップ中に、その場から離れないでください。
- 作業中は適時、周囲に人や物等がないか確認してください。
- 本製品での作業中に、車両の下に頭や体を入れしないでください。万が一、ジャッキセット位置からサドルがずれて落下した場合、車両や本製品の破損ばかりではなく、ケガや人命にかかわる重大な事故を引き起こす原因となります。
- フロント又はリヤからジャッキアップした後、ジャッキスタンドで車両を固定してから作業を行ってください。本製品だけで支えた状態での作業は、車両のバランスが非常に悪く落下する場合があります。
- 本製品を含む2台以上のジャッキの同時使用は非常に危険です。同時使用はしないでください。
- ジャッキアップ中にジャッキセット位置と本製品のサドルがずれないように注意してください。ずれたままジャッキアップを続けるとサドルがはずれ、車両や本製品の破損ばかりではなく、ケガや人命にかかわる重大な事故を引き起こす原因となります。
- ジャッキダウンする際は、車両が急激に下りないようにリリースバルブをゆっくりと回し、車両を下ろしてください。
- 一部の車種でジャッキセット位置の形状や位置、ジャッキセット位置がない等により使用できない場合があります。



注意

重要

この表示を無視して誤った取り扱いをすると、人が傷害を負う可能性が想定される内容、及び物的(車両等)損害の発生が想定される内容を示しています。

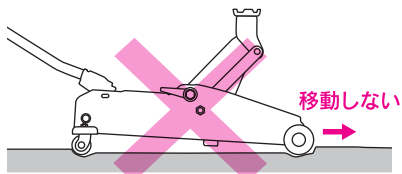
- 本製品は-20℃~60℃の範囲の温度環境で使用してください。
- 本製品を業務用で使用しないでください。
- ジャッキダウン中に、本製品の可動部分に手等がはかれると、はさまれる危険性がある為、ふれないようにしてください。
- 本製品を持ち運ぶ際は、本体のすきま等で手や足等をはさまないように十分気をつけて取り扱ってください。
- 本製品を持ち運ぶ際に重いと感じた場合は、無理に一人で運ばないでください。
- 本製品のハンドルはジャッキアップ・ダウン時以外は、接触防止の為、ハンドスリブからはずしてください。
- 荷物や人を乗せたままジャッキアップしないでください。
- 本製品の使用前又は使用後には、各部に問題がないか確認してください。
- ジャッキオイルは適時交換してください。
- 自動車のエンジンをかけたままで使用しないでください。
- 車両をサイドからジャッキアップする場合、別売のジャッキアタッチメントを使用してください。直接ジャッキアップすると、車両のジャッキセット位置が破損する場合があります。
- 本製品を長時間倒したり、寝かせたりして保管しないでください。オイル漏れの原因となります。

② ジャッキの使用条件

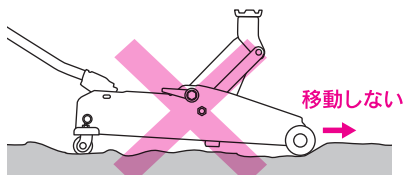
本製品は車両をジャッキアップすると同時に移動するよう設計されています。

× 下記のような場合は
使用できません

柔らかい地面



凸凹な地面



傾斜した場所

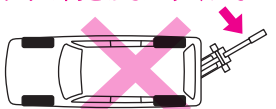


傾斜した場所や勾配のある道路では
使用しないでください。

タイヤの向きがまっすぐになっていない

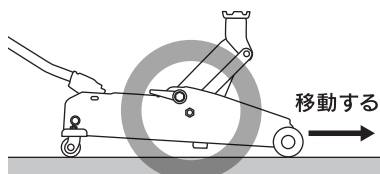


ジャッキの向きがまっすぐになっていない

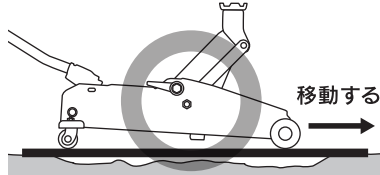


○ 下記のように対応して
使用してください

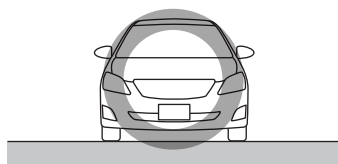
スムーズに移動できる強固な場所



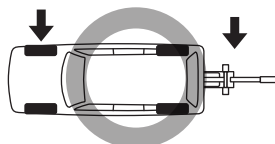
鋼板等の強固な板を敷く



水平で強固な場所



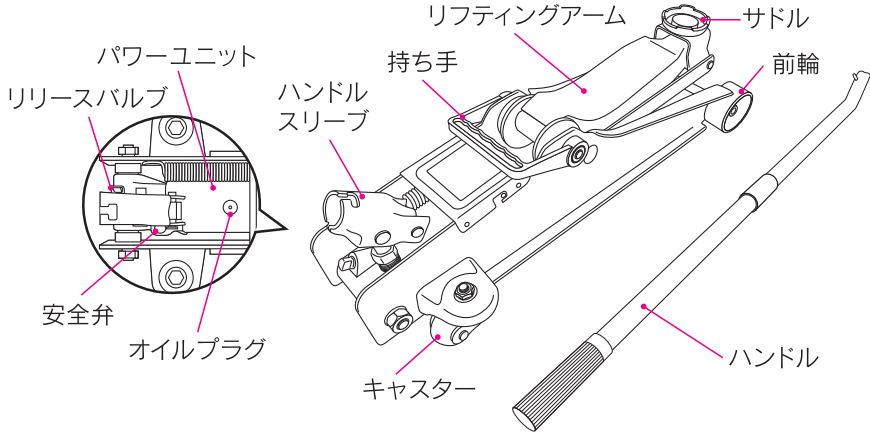
タイヤ、ジャッキの向きを
まっすぐにする



③ 使用用途

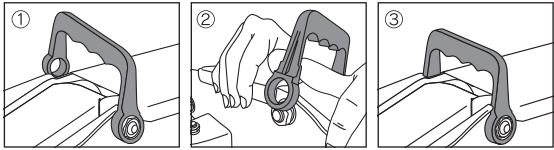
本製品は自動車のタイヤ交換や整備の際に自動車をジャッキスタンド等で維持させる為に、ジャッキアップ又は、ジャッキダウンさせる目的で使用するジャッキです。
本製品はジャッキアップ状態を維持したままでの作業等には使用できません。
※本製品を業務目的で使用しないでください。

④ 各部の名称



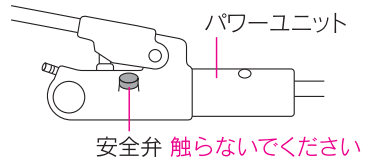
持ち手の取付け方

- ① リフトアップアームを取付けているナットに持ち手の穴を合わせる。
- ② 反対側の持ち手の裏を指で押す。
- ③ ナットにはめ込み、しっかり取付けてきているか確認する。

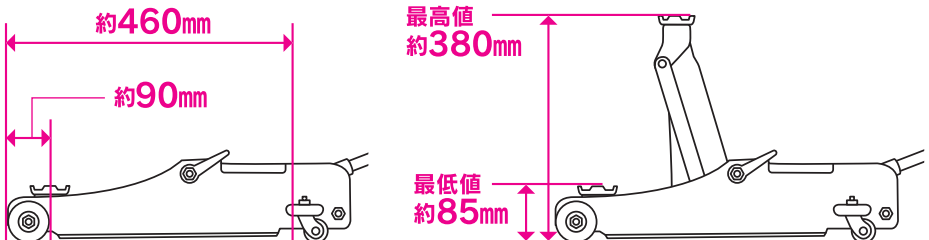


安全弁について

本製品には安全弁が付いており、出荷時に安全荷重に調整されている為、触らないでください。
(ジャッキに安全荷重以上の負荷がかかった場合、作動しないようになっています。)



⑤ 有効範囲

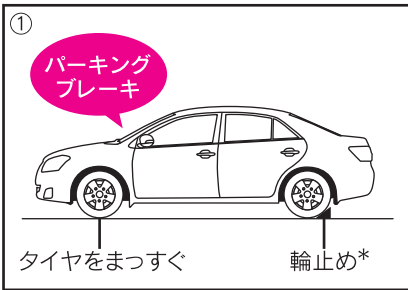


⑥ サイドからのジャッキアップ手順

※本製品を使用する前に各部の動作確認を行ってください。

■作業する前に準備する物:

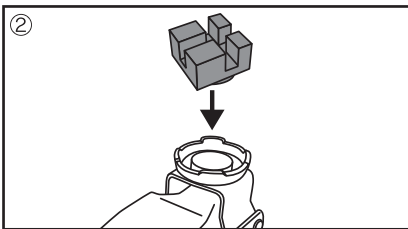
別売のジャッキアタッチメント(MJ-1)、手袋、膝を保護する布等



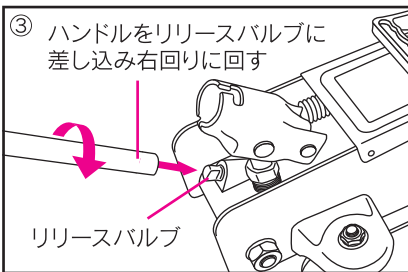
- ①パーキングブレーキを確実にかけ、下記「輪止めの位置」を参照しタイヤに輪止め(別売)をセットする。

*輪止めの位置

ジャッキアップ場所	輪止めの位置	
フロント	左側	右側後輪
	右側	左側後輪
リヤ	左側	右側前輪
	右側	左側前輪

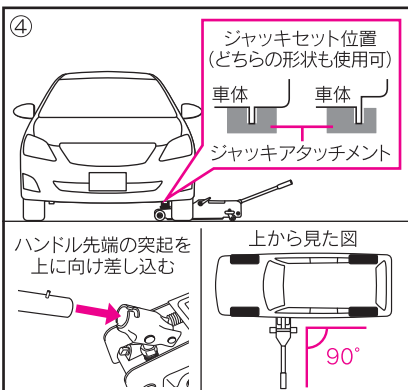


- ②ジャッキアタッチメントをサドルに載せる。(指定のジャッキアタッチメントを使用してください。)



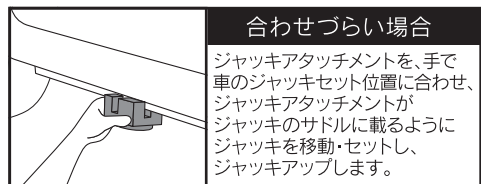
- ③ハンドルをリリースバルブに差し込み、右回り(時計回り)に回してリリースバルブをしっかり締める。

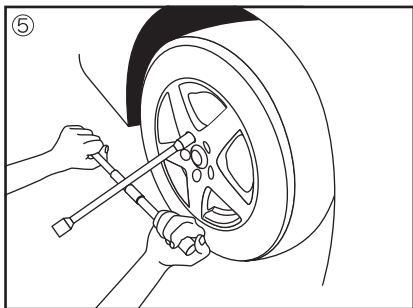
リリースバルブを締める
※締め付けが不十分な場合はジャッキアップができません。



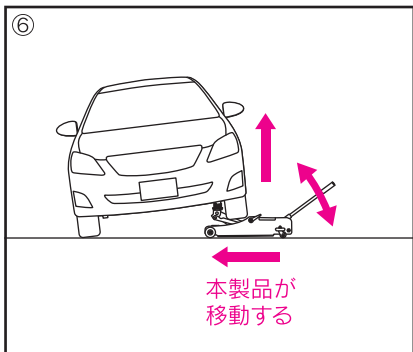
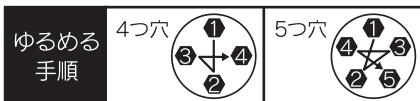
- ④ハンドルをハンドルスリーブに差し込み、ジャッキアタッチメントを載せたサドルを、車両のジャッキセット位置*の下まで入れ、ジャッキアタッチメントがジャッキセット位置に軽く接触するまでハンドルを上下に動かしサドルを上げる。

*ジャッキセット位置:車載の取扱説明書で確認してください。



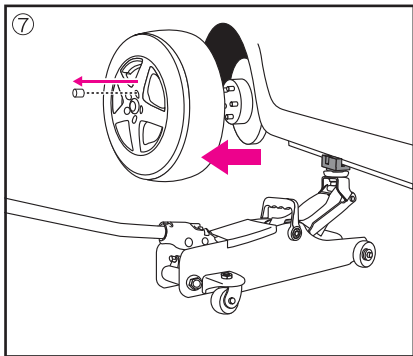


⑤ ジャッキアップ前にホイールナットを1/2回転ほどゆるめておく。

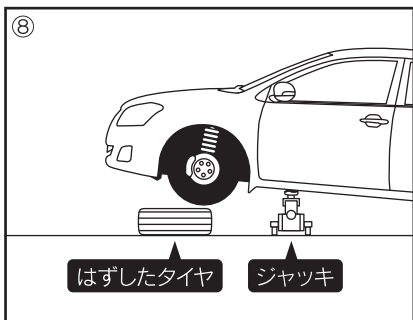
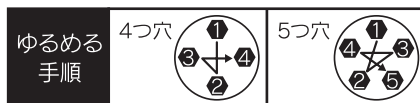


⑥ ジャッキアタッチメントがジャッキセット位置に確実に接触しているか確認後、ハンドルを上下に動かし、ジャッキアップする。ジャッキアップ時に本製品が移動しているか確認しながら作業を行ってください。万が一、移動していなければ作業を中止し、ジャッキアップしている場所の確認をしてください。

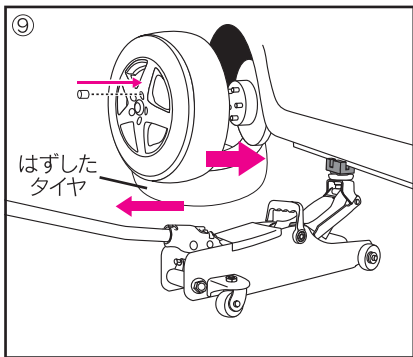
- ※サドルが全く上がらない場合は、P.14の「故障かなと思った時」の①を参照してください。
- ※サドルが途中で上がらない場合は、P.14の「故障かなと思った時」の②を参照してください。
- ※サドルが自然に下がる場合は、P.14の「故障かなと思った時」の③を参照してください。



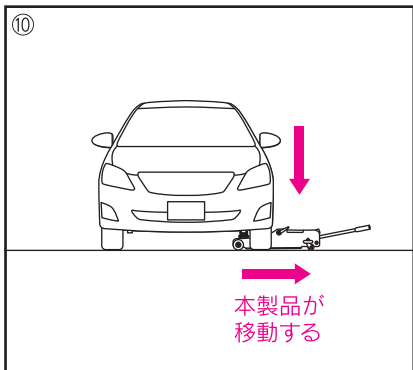
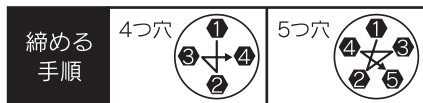
⑦ タイヤが浮くまで上昇させ、クロスレンチ等でホイールナットをはずし、タイヤをはずす。



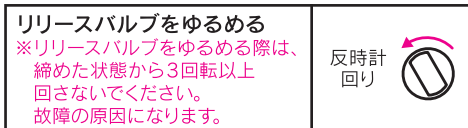
⑧ 万が一の事を考慮し、はずしたタイヤを車両の下に敷く(意匠面を上にする)。



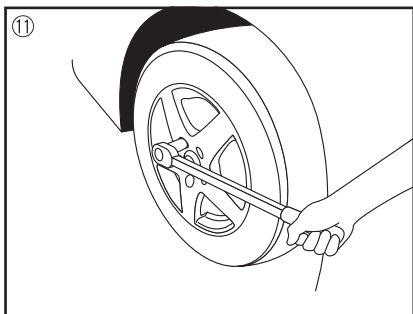
- ⑨ 交換用タイヤを取り付け、ホイールナットを手で回して取り付けした後、クロスレンチ等を用いて仮締めし、車両の下に敷いたタイヤを取り出す。



- ⑩ 作業後、リリースバルブを左回り(反時計回り)にゆっくり回しジャッキダウンする。

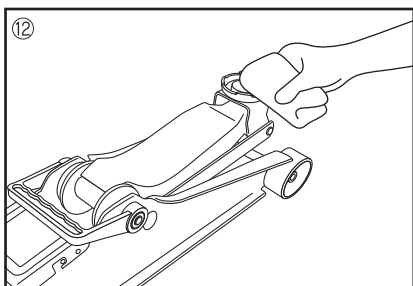
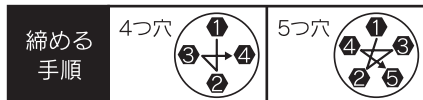


- ※サドルが途中までしか下がらない場合は、P.14の「故障かなと思った時」の④を参照してください。
※サドルが下がりにくい場合は、P.14の「故障かなと思った時」の⑤を参照してください。



- ⑪ ジャッキを安全な所まで移動してから、トルクレンチを使用し、規定のトルク数値でホイールナットを本締めする。

- ※完了後、100km程、走行していただき、再度規定のトルク数値でホイールナットを締めてください。
※締めトルクは、車の取扱説明書又はカーディーラー等でご確認ください。

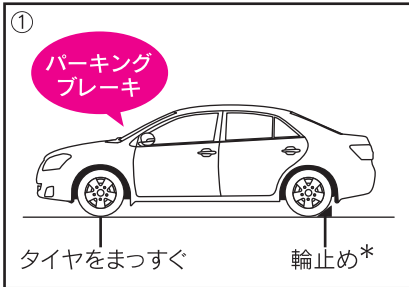


- ⑫ 作業が終了したらサドルやリフティングアーム、フレーム等に付着した泥、オイル、グリス、水滴等の汚れをきれいに拭き取る。

⑦ フロント・リヤからのジャッキアップ手順 ※説明はフロントジャッキアップの場合です。

※本製品を使用する前に各部の動作確認を行ってください。

■作業する前に準備する物:手袋、膝を保護する布等

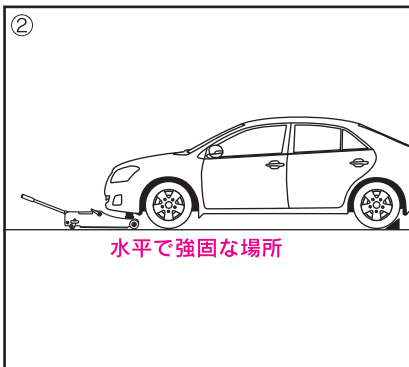


- ①パーキングブレーキを確実にかけ、下記「輪止めの位置」を参照しタイヤに輪止め(別売)をセットする。

*輪止めの位置

ジャッキアップ場所	輪止めの位置
フロント	後輪
リヤ	前輪

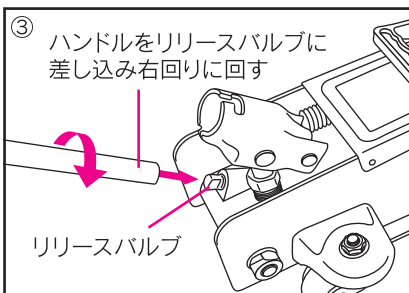
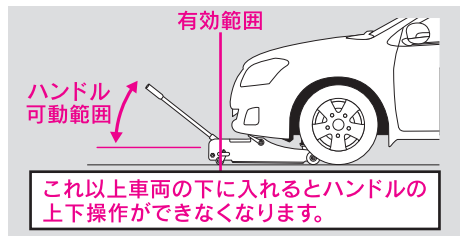
※左右輪を同時にジャッキアップする場合は。



- ②水平で強固な場所にジャッキを置き、ジャッキセット位置*の真下にくるようにジャッキを移動する。

*ジャッキセット位置:車載の取扱説明書で確認してください。

※P.3の「有効範囲」を参照してください。

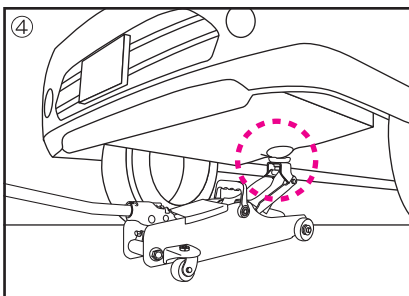


- ③ハンドルをリリースバルブに差し込み、右回り(時計回り)に回してリリースバルブをしっかりと締める。

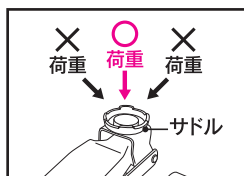
リリースバルブを締める

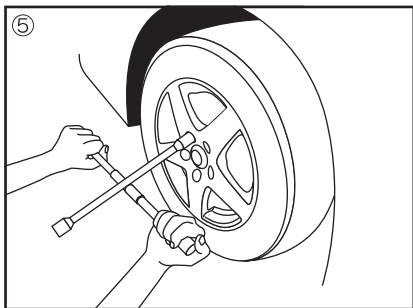
※締め付けが不十分な場合は
ジャッキアップができません。

時計回り
しっかり
回す

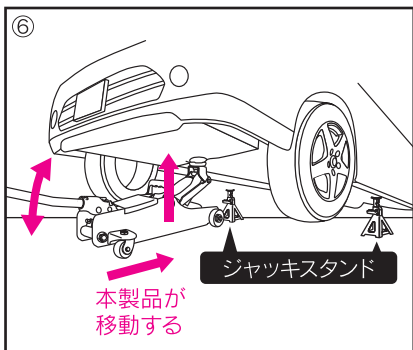
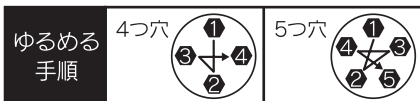


- ④ハンドルをハンドルスリーブに差し込み上下に動かし、サドルをジャッキセット位置付近まで上昇させ一度停止し、ジャッキセット位置の中心がサドルの中央にかかることを確認する。

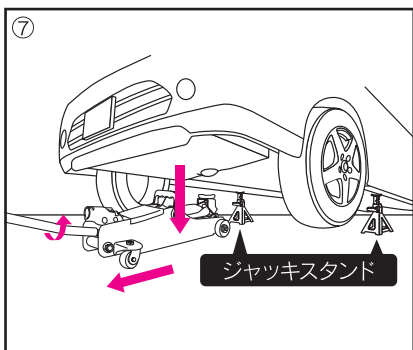




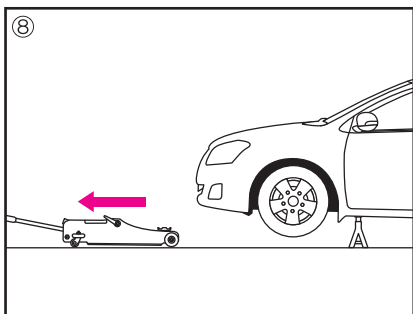
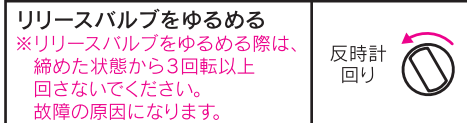
⑤ ジャッキアップ前にホイールナットを1/2回転ほどゆるめておく。



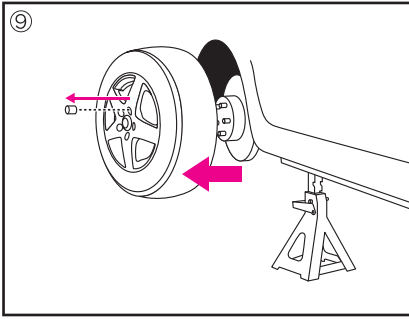
⑥ ハンドルを上下に動かしてサドルを上昇させ、ジャッキスタンドが車両の左右ジャッキセット位置に入るまでジャッキアップする。
ジャッキアップ時に本製品が移動しているか確認しながら作業を行ってください。
万が一、移動していなければ作業を中止し、ジャッキアップしている場所の確認をしてください。
※サドルが全く上がらない場合は、P.14の「故障かなと思った時」の①を参照してください。
※サドルが途中で上がらない場合は、P.14の「故障かなと思った時」の②を参照してください。
※サドルが自然に下がる場合は、P.14の「故障かなと思った時」の③を参照してください。



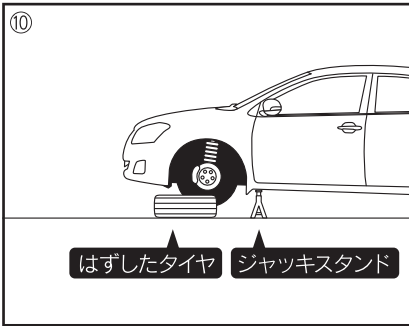
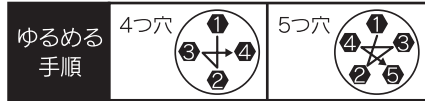
⑦ ジャッキスタンドを、車両のジャッキセット位置の真下になるよう合わせて置き、ジャッキスタンドが車両を維持するまでリリースバルブを左回り(反時計回り)にゆっくり回し、ジャッキダウンする。



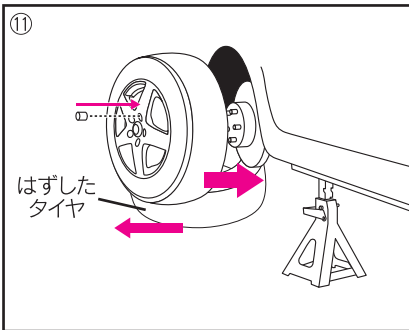
⑧ ジャッキスタンドが、車両を完全に維持しているのを確認し、ジャッキのサドルを下げて移動させる。



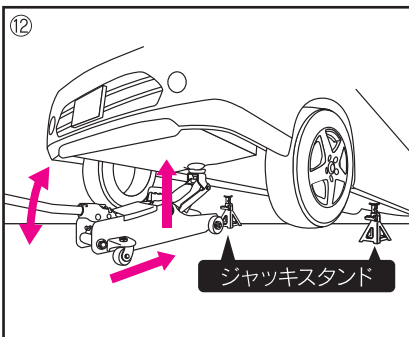
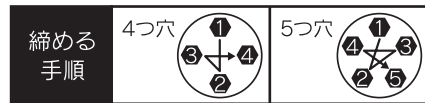
⑨ クロスレンチ等でホイールナットをはずし、タイヤをはずす。



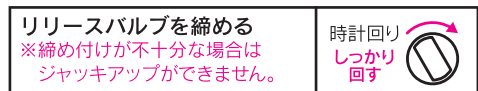
⑩ 万が一の事を考慮し、はずしたタイヤを車両の下に敷く(意匠面を上にする)。

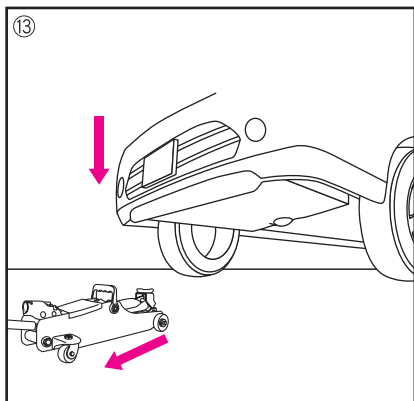


⑪ 交換用タイヤを取り付け、ホイールナットを手で回して取り付けた後、クロスレンチ等を用いて仮締めし、車両の下に敷いたタイヤを取り出す。



⑫ 作業後、再びジャッキをジャッキセット位置まで移動させ、リリースバルブを右回り(時計回り)に回してリリースバルブをしっかり締め、ジャッキスタンドが取りはずせる位置までジャッキアップする。





- ⑬車両の下に入れているジャッキスタンドをはずし、リリースバルブを左回り(反時計回り)にゆっくり回しジャッキダウンする。

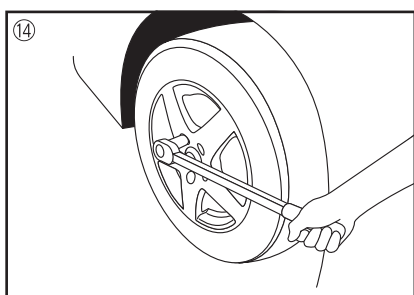
リリースバルブをゆるめる

※リリースバルブをゆるめる際は、締めた状態から3回転以上回さないでください。故障の原因になります。

反時計
回り



- ※サドルが途中までしか下がらない場合は、P.14の「故障かなと思った時」の④を参照してください。
 ※サドルが下がりきらない場合は、P.14の「故障かなと思った時」の⑤を参照してください。



- ⑭ジャッキを安全な所まで移動してから、トルクレンチを使用し、規定のトルク数値でホイールナットを本締めする。

※完了後、100km程、走行していただき、再度規定のトルク数値でホイールナットを締めてください。

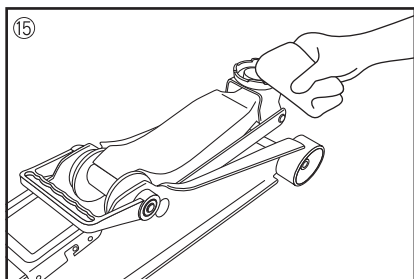
※締付トルクは、車の取扱説明書又はカーディーラー等でご確認ください。

締める
手順

4つ穴



5つ穴

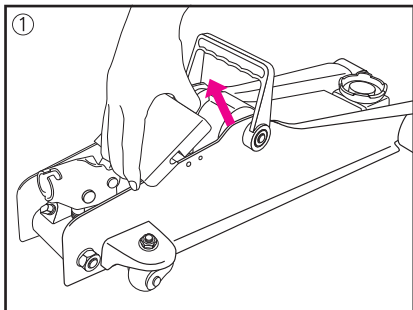


- ⑮作業が終了したらサドルやリフティングアーム、フレーム等に付着した泥、オイル、グリス、水滴等の汚れをきれいに拭き取る。

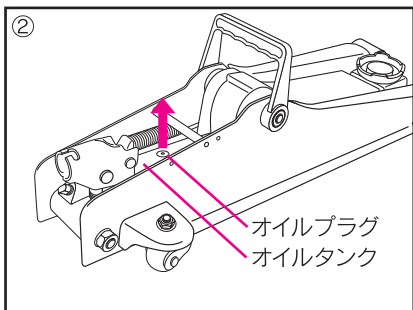
⑧ お手入れ

- ジャッキを使用しないときは、錆などによる作動不良防止の為、リフティングアーム及びハンドルスリーブを最低位置に下げてください。
- ジャッキは常にきれいにし、可動部に適時注油してください。
- オイルの量が減少した場合、適正量を補充してください。
- 保管する際は、錆や作動不良などの故障の原因になりますので、雨や雪の当たるところ及び湿気の多いところには保管しないでください。
- 本製品を長時間使用しない場合は、リリースバルブ、オイルプラグ等がしっかり締まっているか確認してください。

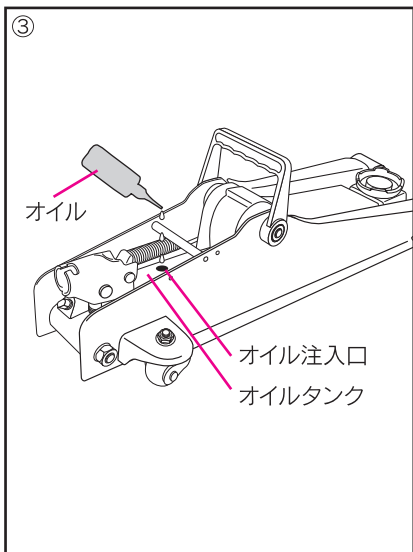
⑨ ジャッキオイルの補充及び点検方法



①カバーをはずす。



②リフティングアームを最低位置まで下げ、平らな場所でオイルプラグをはずす。



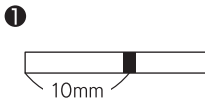
③オイル量を確認する。

オイル注入口から油面まで約10mm以上の空間があれば、ジャッキオイルをオイル注入口から少量ずつ注入する。

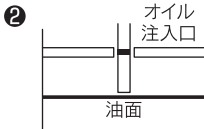
※オイル注入中にゴミが入らないように注意してください。
※入れ過ぎには注意してください。

※ジャッキオイルの適正量は、リフティングアームを最低位置まで下げた状態でオイル注入口から油面まで約10mmの空間を設けた位置です。(約120cc)

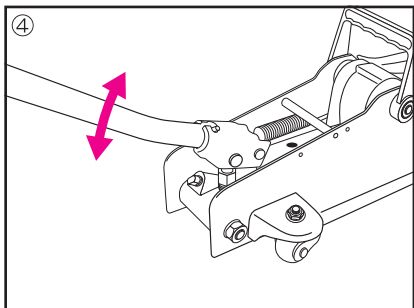
オイル量の確認方法



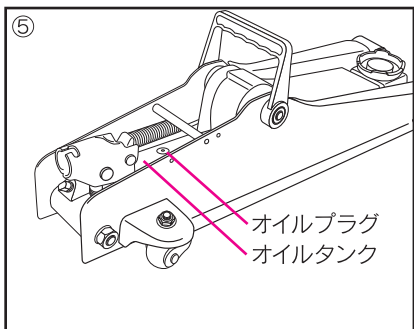
①
オイル注入口に入る程度の太さの金属製の棒を準備し、定規等で先端から10mmの位置に目印をつけます。



②
金属製の棒の先端にジャッキオイルが附着しない場合はジャッキオイルが不足しています。



④ハンドルをハンドルスリーブに差し込み、すばやく5～6回可動範囲いっぱいにハンドルを上下させる。

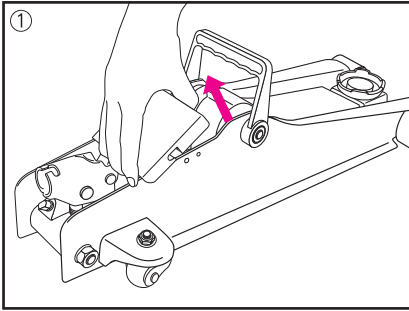


⑤作業が終了したら、オイルプラグを取り付け、元の状態に戻し、カバーを取り付ける。

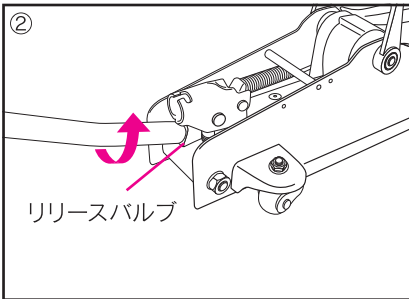
△注意

- 火気のある場所、又はその近くでオイル交換及び補充をしないでください。
- ジャッキオイルは指定されたものを使用してください。エンジンオイルやその他のオイルは粘度等が違ふ為、作動不良の原因となるので使用しないでください。
ジャッキオイル:F-62ジャッキオイル又はISO VG32相当の一般作動油を使用してください。

⑩ エアー抜きの方法



①カバーをはずす。

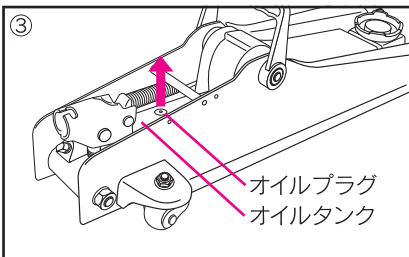


②リリースバルブをしっかり締まった状態から左回り(反時計回り)に1~2回転させ、ゆるめる。

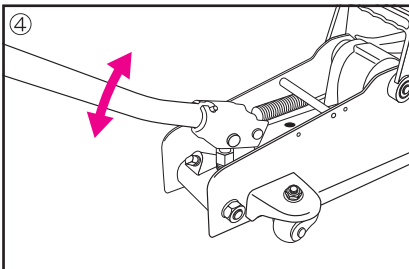
リリースバルブをゆるめる

※リリースバルブをゆるめる際は、締めた状態から3回転以上回さないでください。故障の原因になります。

反時計
回り



③オイルプラグをはずす。



④ハンドルをハンドルスリーブに差し込み、すばやく5~6回可動範囲いっぱいハンドルを上下させる。作業が終了したら、オイルプラグを取り付け、元の状態に戻し、カバーを取り付ける。

⑪ 故障かと思った時

	症 状	原 因	対 処
①	全く上がらない	リリースバルブが しっかり締まっていますか。	リリースバルブを しっかり締めてください。
		エアーが混入していませんか。	エアー抜きをしてください。P.13参照
		ジャッキオイルが不足していませんか。	ジャッキオイルを適正量 補充してください。P.11参照
②	途中でしか上がらない	ジャッキオイルが不足していませんか。	ジャッキオイルを適正量 補充してください。P.11参照
		ジャッキオイルが 多く入り過ぎていませんか。	余分なジャッキオイルを抜き、 適正量にしてください。P.11参照
③	自然に下がる	リリースバルブが しっかり締まっていますか。	リリースバルブを しっかり締めてください。
④	途中でしか下がらない	パワーユニットに問題があります。	販売店又は弊社までご相談ください。
⑤	下がりきらない	可動部に注油されていますか。	適時注油してください。
		バネ部の性能が低下しています。	サドル部を踏んで下げてください。

※その他、原因や異常箇所が判らない場合は使用を中止して、販売店又は弊社までご相談ください。

※本製品は業務用として使用できません。

⑫ 製品仕様

最大耐荷重	2500kg(最大揚程質量) 24.5kN
最低/最高地上高	約85mm/約380mm
ストローク	約295mm
本体サイズ	約560(W)×133(H)×210(D)mm
重さ	約11.4kg
ハンドルサイズ	約740mm
ハンドル取付後全長	約1260mm
サドルサイズ	約φ60×18(H)mm
作動油	油圧潤滑油(ISO VG32)
油量	約120cc
使用温度範囲	-20℃～60℃