

この度は、カーファン8インチCF-200をお買い求めいただきましてありがとうございます。
この「取扱説明書」はCF-200を安全にご使用いただく為のガイドブックです。弊社製カーファン8インチを初めてお使いいただく方はもちろん、すでにご使用された経験をお持ちの方にも、知識や経験を再確認の上でお役に立つものと考えております。この「取扱説明書」を最後までよくお読みになり、内容を理解した上で正しくご使用くださいますようお願い致します。

又、常にこの「取扱説明書」をお手元に置いて作業することをおすすめ致します。

※記載されているイラストはイメージです。

① 安全に関するご注意 ※本製品を安全に正しくお使いいただく為に必ずお守りください。

- ご使用前に取扱説明書(本書)をよくお読みの上、正しくお使いください。
- お読みになった後は、本製品のそばなどいつも手元に置きご活用ください。
- お買い上げいただいた製品の本体表示及び取扱説明書には、使用者や他の人々への危害や財産への損害を未然に防ぎ、本製品を安全にお使いいただく為に、守っていただきたい事項を表示しています。



警告

重要

この表示を無視して誤った取り扱いをすると、人が死亡又は重傷を負う可能性が想定される内容、及び物的(車両等)損害の発生が想定される内容を示しています。

- ストープなど火(発熱体)の近くで使用しないでください。
- 直射日光の強い場所、炎天下の車内などに長時間放置しないでください。本製品が変形・破損する恐れがあります。
- 車両のアクセサリソケットで本製品を使用する場合は、バッテリーあがりを防止する為、エンジンを始動させた状態で使用してください。
- 本製品を停車中に使用する場合、閉鎖された車庫等は排気ガス(有毒ガス)が充満して大変危険です。ご使用になる車両周囲の状況をよく確認された上で使用してください。
- お風呂場・洗濯機周辺・キッチンなど水回りや高温、多湿、油・ホコリの多い場所で使用しないでください。
- 水に浸けたり、濡らさないでください。本製品の故障の原因になります。
- 濡れた手で電源プラグを抜き差ししないでください。
- 本製品を分解・改造などしないでください。
- 電源コードを加工したり、無理に曲げたり、引っ張ったり、ねじったり、束ねたり、上に物を置いたりした状態で使用しないでください。電源コードが破損し、火災や感電の原因になります。
- 電源・風量調節スイッチの上に物を置いたり、周囲が囲まれた場所や風通りの悪い場所に設置しないでください。
- 本製品は電気で作動していますので発火する危険があります。万一煙が出たり、異臭がした場合は本製品及び車のエンジンを切り、お買い上げの販売店又は弊社までご連絡ください。
- 電源プラグ・電源コードが傷んだり、熱くなったときは使用しないでください。
- 羽根やガードをつけずに使用しないでください。
- お子様だけで使用しないでください。
- お子様の手の届くところに置かないでください。
- 本製品は高度な信頼性を必要とする設備や機器、システムなどへの組み込み使用は出来ません。これらの用途に本製品を使用され、人身事故・物損事故・社会的障害などが生じても弊社はいかなる責任も負いかねます。
- 車内での固定時には、運転の視界の妨げになる場所や、エアバッグ作動時に妨げになる場所への取り付けは運転の際非常に危険です。車載の取扱説明書を確認の上、安全な場所に固定してください。



注意

重要

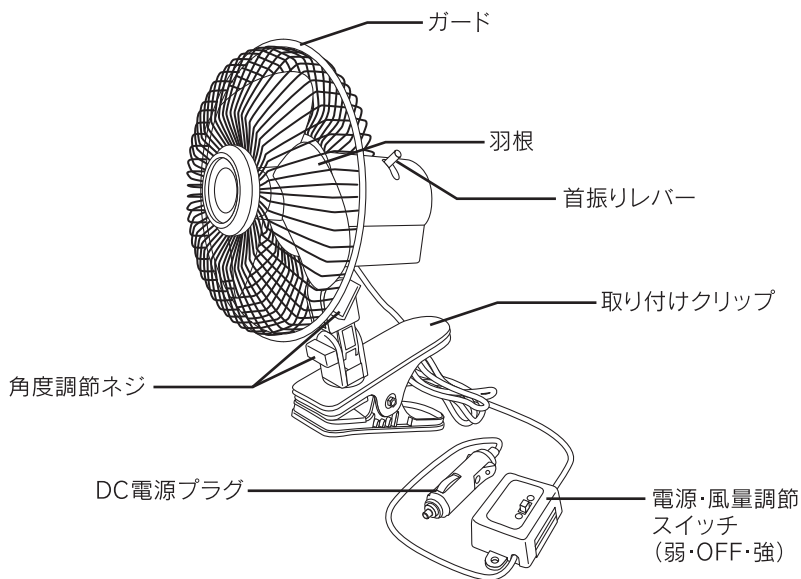
この表示を無視して誤った取り扱いをすると、人が傷害を負う可能性が想定される内容、及び物的(車両等)損害の発生が想定される内容を示しています。

- 不安定な場所に設置しての使用や障害物付近での使用はしないでください。
- 本製品を落下させたり、羽根やガードに衝撃を与えないでください。
- 異常・故障時にはすぐに使用を中止してください。
- ガードの中や可動部へは指や異物等を入れないでください。けがや故障の原因となります。
- 長時間、風を体に当てないでください。体調不良の原因になります。
- 髪の毛等が羽根に巻き付かない場所で使用してください。けがをする原因となります。
- 本製品を長期間使用しない場合はアクセサリソケットから電源プラグを抜いてください。
- 本製品を使用する場合は確実に固定してください。運転中の急発進、急停止や振動、衝撃などの時に本製品が転倒・落下・移動してけがをする恐れがあります。

② 特徴

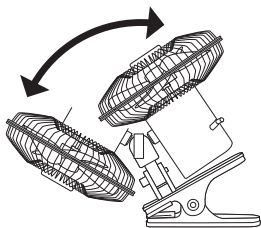
- 羽根の直径約200mm
- 風量2段階調節機能付
- 首振り機能付

③ 各部の名称

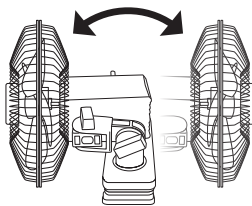


④ 角度調節

前後角度調節

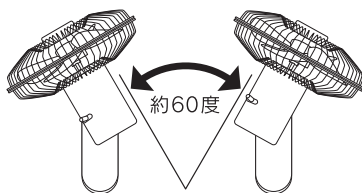


左右角度調節



角度調節ネジをゆるめ、
お好みの角度に調節してください。
※角度調節ネジを締めた後、
無理に角度を調節しないでください。

首振り角度



首振りレバーを「動く」に入れたら、
左右に約60度自動首振りします。

⑤ 使用方法

取り付け、固定する前にご確認ください。

首振り機能を使用しても問題のない場所を選んでください。
運転者の視界の妨げや、乳幼児の手の届く位置は避けて固定してください。
特に車の振動等で固定箇所がゆるみ、落下する場合がありますので、
時々確実に固定されているか確認してください。

①カーファンを取り付ける

●クリップを使用して取り付ける場合

車のアシストグリップ等にクリップをはさんで取り付ける。

※取付部によっては確実に固定されないものもあります。

※クリップ先端内部にすべり止めラバーを設けています。

取付部の形状、材質によっては傷が付いたり、変色するおそれがあります。

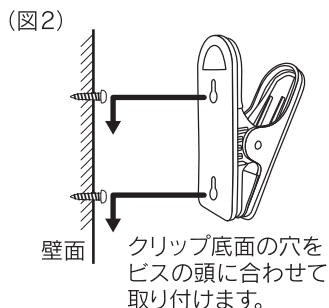
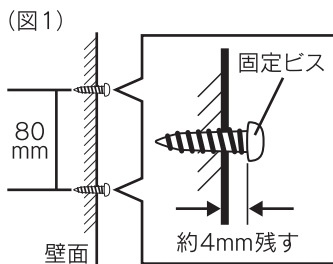
あらかじめ取付部を保護し、カーファンを固定させてください。

※エアバッグ装着車は、作動時に影響のない場所に固定してください。

●固定用ビスを使用して取り付ける場合

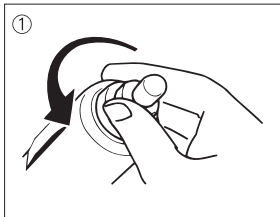
プラスドライバー（別途用意）で、壁面に付属の固定用ビスを取り付ける。（図1）
クリップ底面の穴をビスの頭に合わせて取り付ける。（図2）

※取り付ける際は、丈夫な壁を選び、ケガにご注意ください。

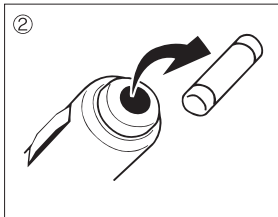


- ②電源・風量調節スイッチがOFFであることを確認し、
DC電源プラグを車のアクセサリースOCKETに差し込む。
※バッテリーあがりの原因となりますので、エンジンをかけた状態で使用してください。
- ③好みの風量、首振り等を調節する。
- ④使用後は、電源・風量調節スイッチをOFFにして、
DC電源プラグをアクセサリースOCKETから抜く。

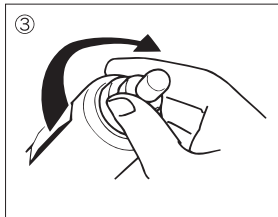
⑥ ヒューズの交換方法



①電源プラグの先端を
反時計回りに回し取りはずす。



②ヒューズを取り出し交換する。
(ヒューズ容量:3A)



③電源プラグの先端を
取り付け元の状態に戻す。

⑦ 製品仕様

入力電圧	DC24V
最大消費電流	(強)0.5A / (弱)0.45A
ヒューズ	3Aガラス管(電源プラグ内)
首振り角度	約60度
風量調節	2段階
取付方法	クリップ/ビス固定
材質	羽根…PP ガード…スチール 本体モーター部・支柱・クリップ…ABS
サイズ(直径)	羽根…約200mm、ガード…約225mm
電源コードの長さ	約3m
本体サイズ	約225(W)×285(H)×230(D)mm
重さ	約900g

メルテック
大自工業株式会社

営業本部 〒582-0027 大阪府柏原市円明町1000-126 TEL.072-976-0101(代)
東京支社 〒170-0011 東京都豊島区池袋本町4-37-12-107 TEL.03-3590-6105
<http://www.daiji.co.jp/> Eメール:info@daiji.co.jp

※本製品の仕様及び装備・カラーは改良の為、予告なく変更する場合があります。予めご了承ください。
※本製品は日本で企画・開発し、中国で製造しています。

MADE IN CHINA 03K