

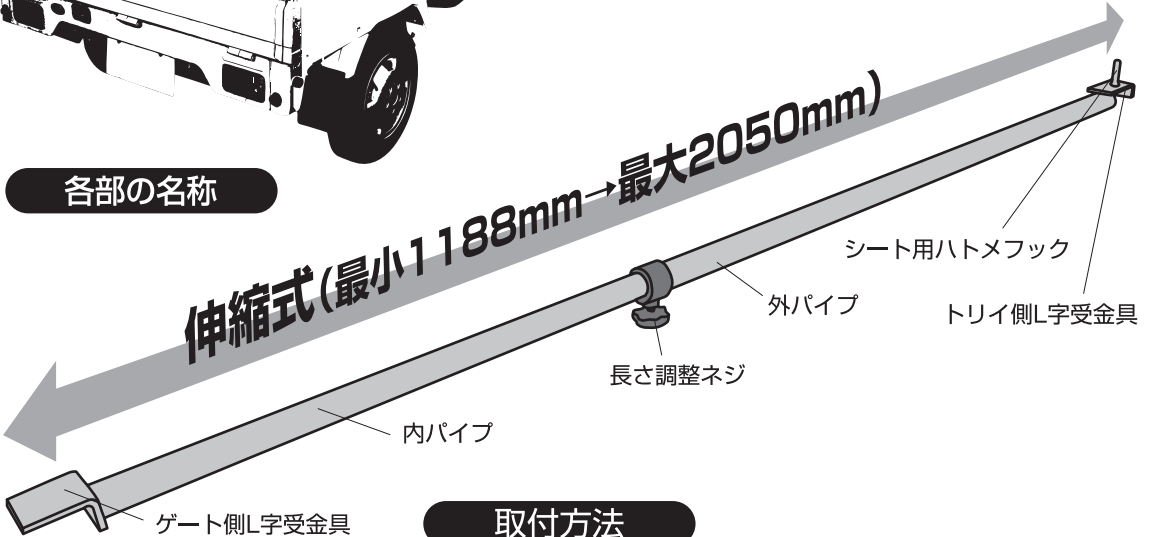


軽トラ用
シートフレーム

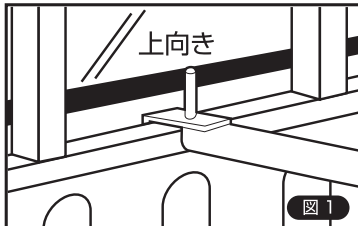
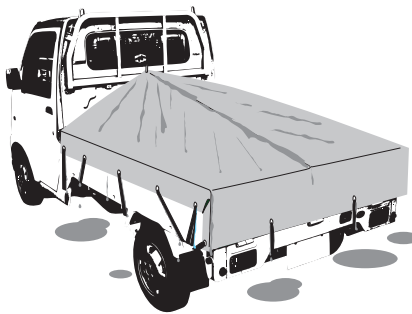
取扱説明書



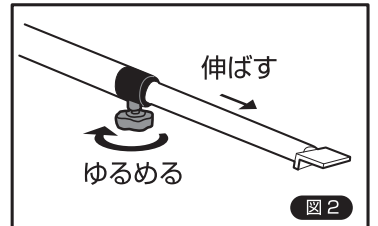
この度は、「TK-110 軽トラック荷台用シートフレーム」をお買い求めいただきましてありがとうございます。
この「取扱説明書」を最後までよくお読みになり、内容を理解された上で正しくご使用くださいますようお願い致します。
※パッケージにも記載の通り、一部の軽トラックに取付けできない車種があります。トリーの取付け部分の形状をご確認ください。



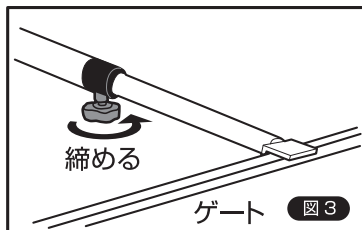
取付方法



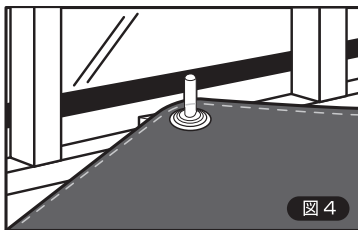
①本製品のトリー側L字受金具を(図1)のように、引っ掛けてください。
※シート用ハトメフックが上になるように。



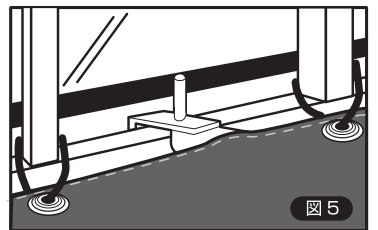
②調整ネジをゆるめ、内パイプを伸ばしてください。(図2)



③ゲート側L字受金具をゲート部に当て、本製品をしっかり伸ばし、調整ネジを締め固定してください。(図3)



④本製品のシート用ハトメフックにお手持ちのシートのハトメを差し込み、シートを装着してください。(図4)



⑤シート幅の中央にハトメがない場合は、中央より2つのハトメそれぞれに紐掛けしてご使用ください。(図5)

⚠ 安全上のご注意

- シートを掛けない場合は、取り外してください。
- フレームにはシート以外の荷重が掛からないようご注意ください。
- シートがたるんだ状態で雨や雪が溜まると、重さでフレームが曲がる場合があります。
- 本製品の目的以外のご使用は、しないでください。

TK-110仕様	
最大引き伸ばし時サイズ	2050mm
収納サイズ	1188mm
材質	スチール
外パイプ外径	Φ25.4mm
内パイプ外径	Φ22.3mm
塗装	焼付け塗装
重量	1.2kg