

///eltec
Mechanical electrotechnics

UPF-20

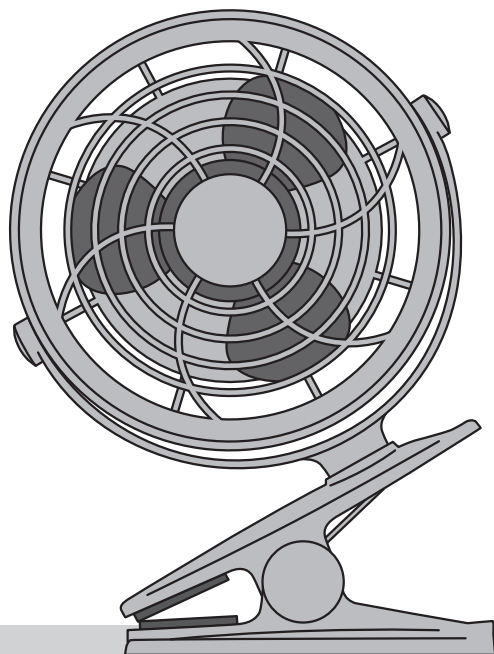
USB Petite FAN

USBプッチファン
ブラック

12V/24V車用
USBポート用
静音タイプ

取扱説明書

この度は、USBプッチファンUPF-20をお買い求めいただきましてありがとうございます。この「取扱説明書」は、UPF-20を安全にご使用いただくためのガイドブックです。この「取扱説明書」を最後までよくお読みになり、内容を理解された上で正しくご使用くださいますようお願い致します。





安全上の注意

- ご使用前に、この取扱説明書をよくお読みの上、正しくお使いください。
- お読みになった後は本製品のそばなど、いつも手元に置いてご使用ください。

お買い上げいただいた製品の本体表示および取扱説明書には、使用者や他の人々への危害や財産への損害を未然に防ぎ、本製品を安全にお使いいただくために、守っていただきたい事項を表示しています。その表示と図記号の意味は次のようになっています。内容をよく理解してから本文をお読みになってください。

表示の説明

 警告	この表示を無視して誤った取り扱いをすると、人が死亡または重傷を負う可能性が想定される内容を示しています。
 注意	この表示を無視して誤った取り扱いをすると、人が傷害を負う可能性が想定される内容、及び物的損害の発生が想定される内容を示しています。

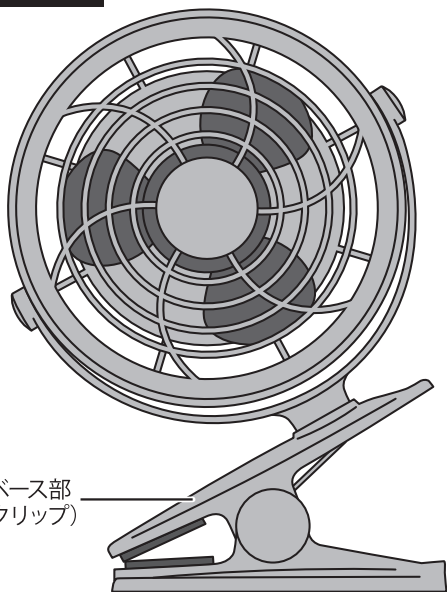
警告

- ストーブなど火(発熱体)の近くで使用しないでください。
- 直射日光の強い場所、炎天下の車内などに長時間放置しないでください。本製品が変形・破損する恐れがあります。
- 車内にて本製品を使用する場合はエンジンを始動させた状態で使用してください。
- 本製品を停車中に使用する場合、閉鎖された車庫等は排気ガス(有毒ガス)が充満して大変危険です。ご使用になる車両周囲の状況をよく確認された上、使用してください。
- お風呂場・洗濯機周辺・キッチンなど水回りや高温、多湿、油・ホコリの多い場所で使用しないでください。
- 水に浸けたり、濡らさないでください。本製品の故障の原因になります。
- 濡れた手でUSB端子を抜き差ししないでください。
- 本製品を分解・改造などしないでください。
- USBコードを加工したり、無理に曲げたり、引っ張ったり、ねじったり、束ねたり、上に物を置いたり、またその状態で使用しないでください。USBコードが破損し、火災や感電の原因になります。
- 本製品は電気で作動していますので発火する危険があります。万一煙が出たり、異臭がした場合は本製品及び車のエンジン、接続しているコンピューターや機器の電源を切り、お買い上げの販売店または弊社までご連絡ください。
- USB端子・コードが傷んだり、熱くなったときは使用しないでください。
- USBコードをステップルや釘などで固定しないでください。
- 羽根やガードをつけずに使用しないでください。
- 子供だけで使用させず、またお子様の手の届くところに置かないでください。
- 本製品は高度な信頼性を必要とする設備や機器、システムなどへの組み込みでの使用は意図されておりません。これらの用途に本製品を使用され、人身事故・社会的障害などが生じても弊社はいかなる責任も負いかねます。
- 車内での固定時には運転の視界の妨げになる場所や、エアバッグ作動時に妨げになる場所への取付けは運転の際、非常に危険です。ご確認いただき、安全な場所に固定してください。

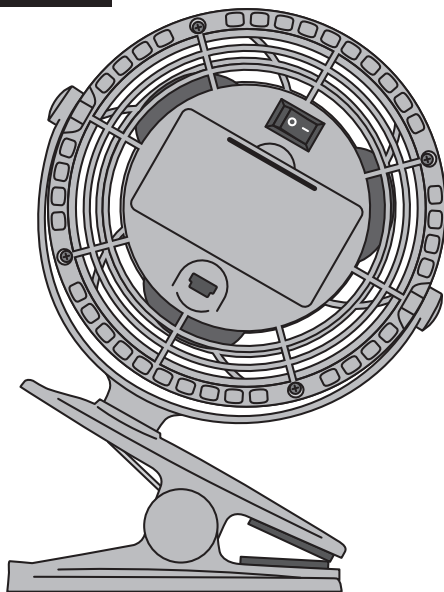
注意

- 不安定な場所に置いての使用や障害物付近での使用はしないでください。
- 本製品を落下させたり、羽根やガードに衝撃を与えないでください。
- 異常・故障時にはすぐに使用を中止してください。
- ガードの中や可動部へは手、異物等入れないでください。けがや故障の原因となります。
- 長時間、風を体に当てないでください。体調不良の原因になることがあります。
- 髪等が羽根に巻き付かない場所で使用してください。けがをする原因となります。
- 付属のUSB変換アダプターは専用品となりますので本製品以外で使用しないでください。
※他の製品を使用する目的で製作されたものではありませんので故障、破損等の責任は負いかねます。
- USBハブなどから接続し電源を使用した場合、十分な電力を得られない場合があります。
- 本製品を使用中に発生したデータやプログラムの消失についての保証は致しかねます。
※定期的にバックアップを取るなどの対策を予め行ってください。
- 本製品を長期間使用しない場合はUSBポートより外してください。
- 使用する場合は必ず固定をしてください。運転中の急発進、急停止や振動、衝撃などの時、本製品が転倒・落下・移動してけがをする恐れがあります。
- 車内で使用する場合は必ずエンジンを始動させた状態で使用してください。車のバッテリーが消耗しエンジンがかからなくなる恐れがあります。

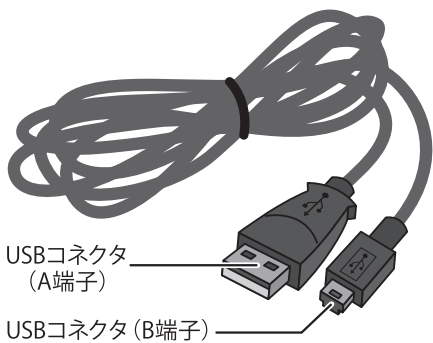
前面



背面



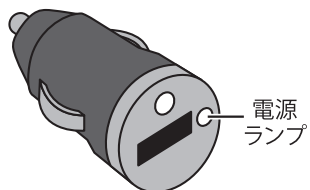
専用USBコード



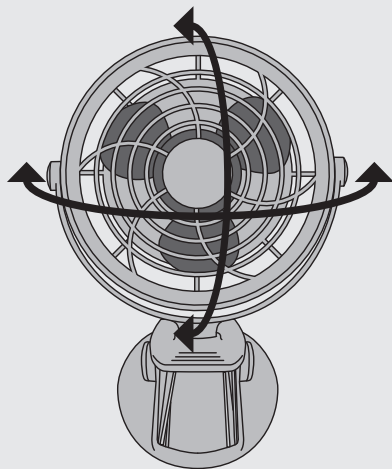
電源スイッチ



専用USB変換アダプター

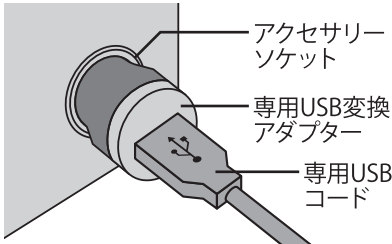


風向き調整方法



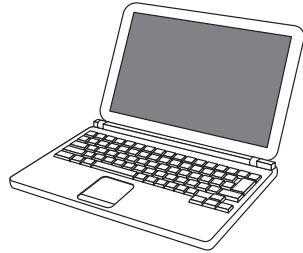
給電方法

- お車のアクセサリソケットに専用USB変換アダプターを挿入し専用USBコードを接続します。



⚠ 専用USB変換アダプターは本製品専用です。他のUSB機器には使用しないでください。

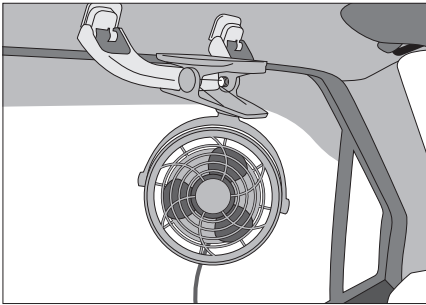
- お使いのパソコンのUSBポート



⚠ 専用USBコードは本製品専用です。他の周辺機器には使用しないでください。

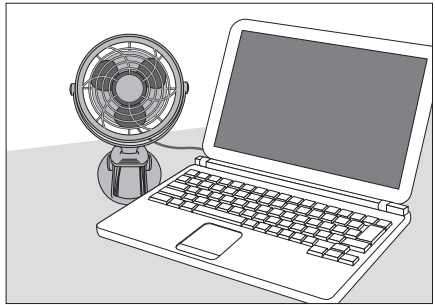
⚠ USBハブなどから接続した場合、十分な電力を得られない場合があります。

- お車での使用イメージ



⚠ 不安定な場所、運転の妨げになる場所、エアバッグ作動時の妨げになる場所への設置はしないでください。

- 自宅やオフィスでの使用イメージ



お手入れについて

- 水を含ませたやわらかい布で拭き取ってください。それでも汚れが取れない場合は、濡らした布に中性洗剤を含ませて、よく絞ってから軽く拭き取ってください。
△ 本体を水に浸けることは故障の原因になりますので、絶対にしないでください。
- 乾いた布で強くこすったり、ベンジン・シンナー・アルコール・クレンザー・アルカリ性洗剤等を使用しないでください。

製品仕様

UPF-20 USBブッチファン	
電源	USB:DC5V、180mA
本体サイズ	約W151×H195×D145mm
重量	約300g
材質	本体:ABS、クリップ部:PP
付属品	専用USB変換アダプター 1個 専用USBコード 約3m

メルテック 大自工業株式会社 <http://www.daiji.co.jp/> Eメール:info@daiji.co.jp

営業本部 〒582-0027 大阪府柏原市円明町1000-126 TEL.072-976-0101(代)

東京支店 〒170-0011 東京都豊島区池袋本町4-37-12-102 TEL.03-3590-6105

※本製品の仕様及び装備・カラーは改良の為、予告なく変更する場合があります。予めご了承ください。
※本製品は日本で企画・開発し、中国で製造しています。

MADE IN CHINA 2015.11