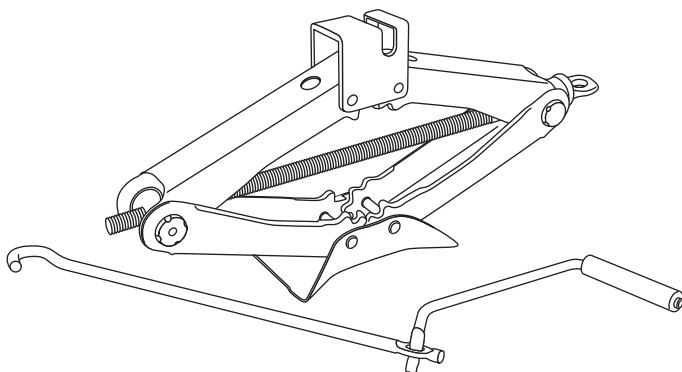


2tパンタジャッキ FJ-20

取扱説明書 保証書付

この度は、2tパンタジャッキ FJ-20をお買い求めいただきましてありがとうございます。
この「取扱説明書」はFJ-20を安全にご使用いただくためのガイドブックです。弊社製パンタジャッキを初めてお使いいただく方はもちろん、すでにご使用になられた経験をお持ちの方にも、知識や操作方法を再確認する上でお役に立つものと考えております。
この「取扱説明書」を最後までよくお読みになり、内容を理解された上で正しくご使用くださいますようお願い致します。又、常にこの「取扱説明書」をお手元に置かれて作業されることをお勧め致します。



もくじ

①安全に関するご注意	P.1
②使用用途	P.1
③各部の名称	P.2
④使用方法	P.2~4
⑤お手入れ	P.4
⑥製品仕様	P.4
⑦保証規定/保証書	P.5

① 安全に関するご注意 ※パンタジャッキを安全に正しくお使いいただく為に必ずお守りください。

本製品をご使用前に取扱説明書（本書）をよく読み十分理解された上で使用してください。取扱説明書には重要事項の説明が記載されています。記載内容に従わずに使用した場合、重大な事故につながります。

⚠ 警告 重要

この表示を無視して、誤った取り扱いをすると、人が死亡または重傷を負う可能性が想定される内容、及び物的（車両等）損害の発生も想定される内容を示しています。

- ご使用前に、本製品のサドル形状がジャッキポイントの形状と合うか確認してください。不明な場合は車載ジャッキのサドル形状と本製品のサドル形状を比較し、形状が異なる場合はご使用しないでください。
- ジャッキを分解・改造しないでください。
- バイクや建設用途、業務用途での使用はしないでください。
- 自動車をジャッキアップ及びジャッキダウンする際は、車体の下や周囲に人や物が無いことを確認してから作業を行ってください。
- 本製品に異常が発生した場合（動きが悪い等）、使用を中止して、異常箇所の修復を行うまで本製品を使用せず、直ちに販売店又は当社へご連絡ください。このままご使用になった場合、重大な事故につながる危険があります。

- 本製品を含む2台以上の同時使用は危険ですので、しないでください。
- 本製品の最大耐荷重は2000kgです。それ以上の負荷で使用しないでください。
- 緊急使用時（特に高速道路）は危険を回避する為に、必ず三角停止板を使用してください。

⚠ 注意 重要

この表示を無視して、誤った取り扱いをすると、人が傷害を負う可能性が想定される内容、及び物的（車両等）損害の発生が想定される内容を示しています。

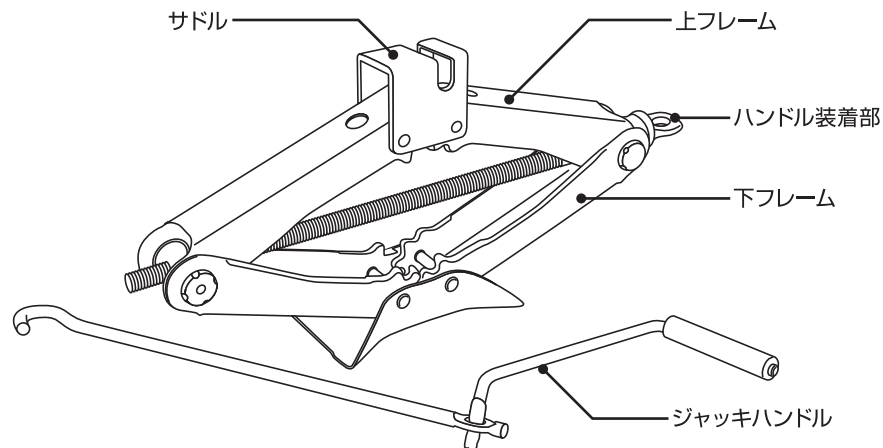
- 本製品は必ず硬く、平坦な地面の上でご使用ください。パーキングブレーキを確実にかけ、AT車なら『Pポジション』、MT車なら『1速又はRギア』にしてください。
- 輪止めやブロック等を使い、持ち上げるタイヤの対角位置にあるタイヤを固定してください。
- ジャッキアップするのは、メーカー指定のジャッキポイントのみにしてください。（不明な場合は、お車の取扱説明書やカーディーラー等でご確認ください。）
- 指定以外のポイントでジャッキアップすると、その部分が破損する恐れがあります。
- ジャッキアップの際、自動車のジャッキポイントにジャッキのサドルが垂直に当たるようにしてください。

- 必要以上にジャッキアップしないでください。
- エンジンをかけたままで使用しないでください。
- 荷物や人を乗せたままジャッキアップしないでください。
- 車がジャッキに支えられている時は振動を与えたり、力を加えたりしないでください。
- ブロック等を、本製品のサドルの上に置いたり、土台にしたりして使用しないでください。
- ジャッキスタンド等を必ず併用してください。
- ジャッキハンドルは本製品付属のものを使用してください。他のジャッキハンドルは使用しないでください。
- タイヤは1輪ずつ上げてください。2輪同時に上げないでください。

② 使用用途

『FJ-20 2tパンタジャッキ』は、車をジャッキアップするものです。

③ 各部の名称

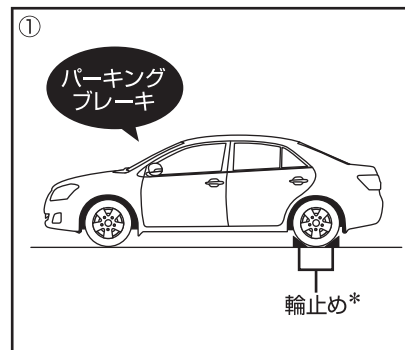


④ 使用方法



ご使用前に、P.1の『①安全に関するご注意』をお読みください。使用方法・手順を間違われると本製品や車両の故障・破損の恐れがあります。

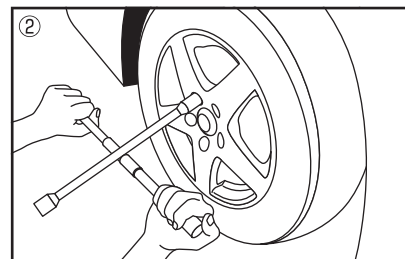
●準備する物：輪止め、レンチ、交換するタイヤ、トルクレンチ



- ① 硬い地面で、平坦な場所であるか確認して車を停車する。パーキングブレーキを確実にかけ、AT車なら『Pポジション』、MT車なら『1速又はRギア』にしてください。輪止めやブロック等を使い、持ち上げるタイヤの対角位置にあるタイヤを固定してください。

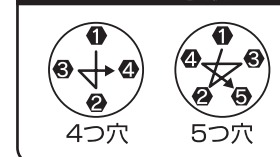
*輪止めの位置

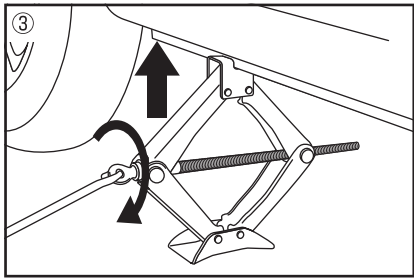
	交換するタイヤ	輪止めの位置
前輪	左側	右側後輪
	右側	左側後輪
後輪	左側	右側前輪
	右側	左側前輪



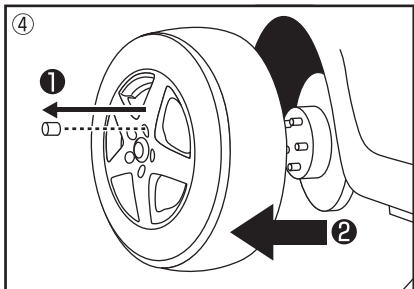
- ② ジャッキアップする前に、ホイールナットを1/2回転ほどゆるめておく。

ゆるめる手順

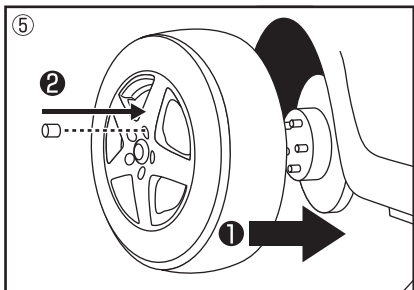
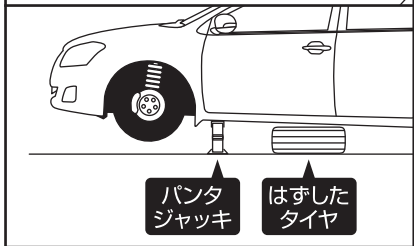




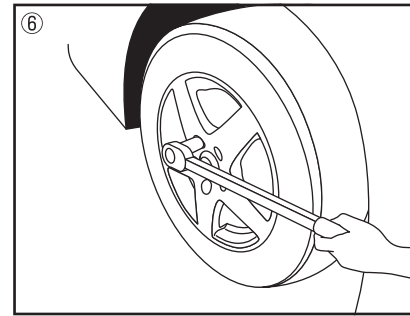
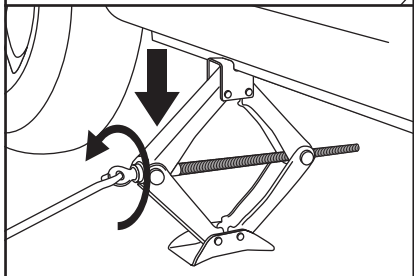
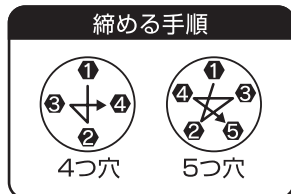
③ お車の取扱説明書に記載されているジャッキポイントを確認の上ジャッキアップを開始する。
※ジャッキポイントが不明な場合は販売店又はディーラー等で必ず確認してください。



④ タイヤが、接地面から離れるまでジャッキアップし、車載工具又はクロスレンチ等でホイールナット、タイヤの順で、車両から取りはずす。
安全の為、取りはずしたタイヤは車両の下に入れておく。



⑤ 交換するタイヤを取り付け、ホイールナットを仮締めし、車両の下に入れたタイヤを取り出し、ゆっくりジャッキダウンする。



⑥ ジャッキをはずしてから、ホイールナットを⑤の「締める手順」を参照し本締めする。
※完了後、100km程、走行して頂き、トルクレンチにて規定のトルク数値でホイールナットをしめてください。
※締付トルク数値はお車の取扱説明書またはお買い求めのディーラーにご確認ください。

⑤ お手入れ

- 汚れや水分が付着している場合は布等で拭き取ってください。
- ジャッキは常に清潔にして、ご使用前には可動部に注油もしくはグリスアップをしてください。錆等による動作不良の防止になります。

⑥ 製品仕様

最大耐荷重	2000kg
適合車種	軽自動車～普通乗用車※一部の車種で使用できない場合があります。
最低/最高地上高	約120mm / 約410mm
本体サイズ/重さ	約450(W)×120(H)×115(D)mm(折りたたみ時)/約2.9kg