

F-92 トルク設定目盛り付 アルミホイール兼用ロングソケット

取扱説明書 トルクレンチ



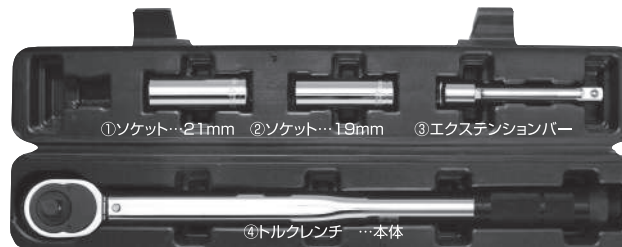
- トルクレンチは締め付け工具ではありません。締め付け、取り外しの作業にはご使用できません。目的以外の使用は絶対にしないでください。
- トルクレンチをご使用になる前に、必ず通常のレンチなどでボルト、ナットを仮止めしてください。締め付け作業には使用しないでください。
- 締め付けトルクは、締め付ける箇所により異なりますので、メーカーやディーラー、また取り付ける部品の取扱説明書などでご確認ください。
- トルク設定する際は、必ず、締め付け箇所の設定値を確認し、ストッパーの固定、および、解除の確認をしてください。
- 締め過ぎには十分注意してください。また、アルミ製のオイルパンや貫通式のホイールナットの場合は、特に締め付け過ぎにご注意ください。

設定したトルクでホイールナット、ボルトの締めすぎ、締め不足をチェックできます。

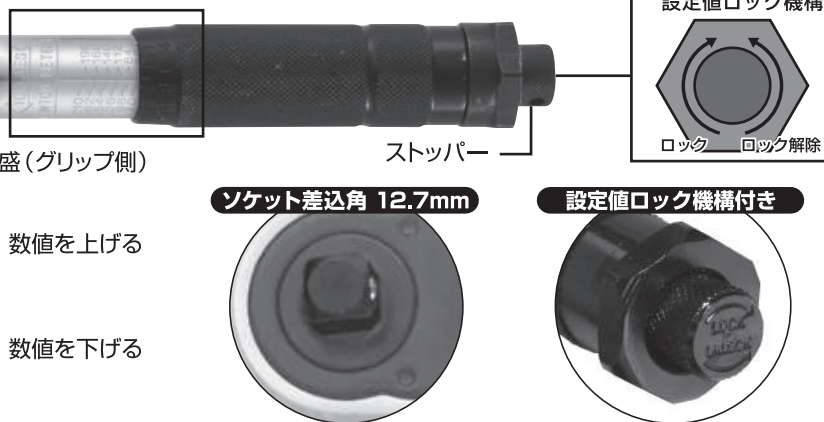
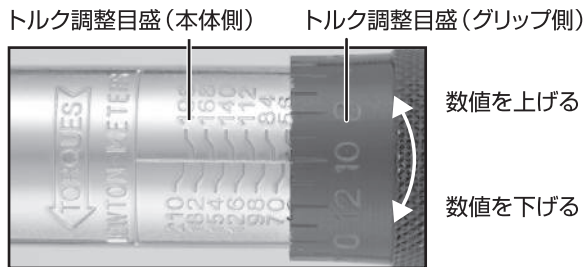
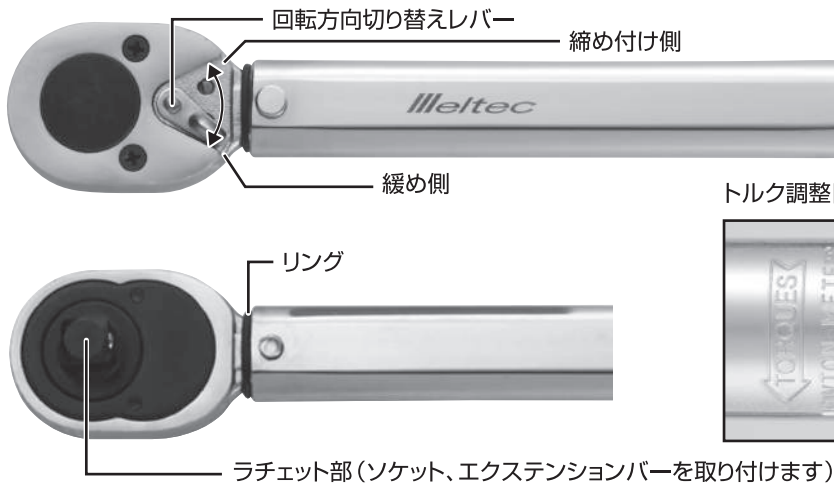
■使用方法

トルクレンチをご使用になる前に、あらかじめ、レンチ、手締めなどでボルト・ナットなどが仮止めされるまで締め付けます。

- ①トルクレンチ本体のグリップ(黒い柄の部分)後端にある「ストッパー」を左に廻して「ロック解除」します。
- ②ロックを解除したら、トルクレンチ本体の調整目盛で、締め付けトルクを調整します。
(調整する時は、トルクレンチ本体のグリップ(黒い柄の部分)を廻して、目盛を締め付けチェックをする対象の規定値に合わせます。)
- ③締め付けトルクを調整したら、グリップ(黒い柄の部分)後端にある「ストッパー」を右に廻して、グリップが廻らないよう「ロック」します。
- ④ロックしたら、トルクレンチ本体のラチェット部分の付け根にある「回転方向切り替えレバー」を「締め付け」側にします。
- ⑤ラチェット部分に、締め付ける対象(ボルトやナットなど)のサイズにあったソケットを取り付け、締め付け作業を始めます。
- ⑥締め付ける対象が、適正なトルクに達すると「カチン」と音が鳴ります。これで、適正トルクでの締め付けは完了です。



- ①ソケット...21mm
(アルミホイール兼用ロングソケット)
- ②ソケット...19mm
(アルミホイール兼用ロングソケット)
- ③エクステンションバー
- ④トルクレンチ 本体



■締め付けトルクの設定方法

- ①まず、グリップ(黒い柄の部分)後端にある、「ストッパー」を左に廻して、「ロック解除」します。
- ②ロックを解除したら、本体の調整目盛で、締め付けトルクを調整します。

例えば、56N・mに設定する場合、右図のようにグリップを廻し、56(/ のライン下端)とグリップ側の目盛り[0]が合うように、センターの軸位置を調整します。

- ③締め付けトルクを調整したら、①で緩めた「ストッパー」を右に廻して、グリップが廻らないよう「ロック」します。

■締め付けトルクの目安

ホイール...国産車 標準ホイール 100N・m~120N・m
スパークプラグ...15N・m~20N・m
オイルドレンプラグ...40N・m前後

※トルク設定値は、整備手帳、またはメーカーおよびディーラー等でご確認ください。

■締め付けトルクの微調整

※本体側のトルク調整目盛は14N・mおきに刻印されています。
さらに細かい締め付けトルクを設定するにはグリップ側の目盛りを併用します。
グリップ側の目盛は、0~0までの半回転で、本体側の1目盛と同等になります。
(※グリップ側の表示は、1目盛 1N・mです。)

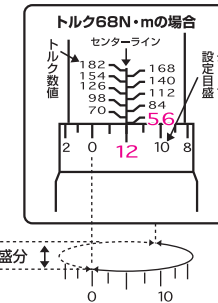
例えば、68N・mに設定する場合、右図のようにグリップを廻し、本体側の目盛を[56]に合わせた後、グリップ側の目盛を[12]に合うように、目盛位置を調整します。
このとき、[56]+[12]で[68]N・mとなります。

締め付けトルクを調整したら、グリップ(黒い柄の部分)後端にある、「ストッパー」を右に廻して、グリップが廻らないよう「ロック」します。

仕様

材 質	本体...カーボンスチール / スチール ソケット、エクステンションバー...クロームバナジウム
セ ッ ト 内 容	トルクレンチ...1本 / エクステンションバー...1本 / ロングソケット(19mm/21mm)...2本
トルク調整範囲	最低値 28N・m~最高値 210N・m
本体サイズ/重量	約470(W)×35(H)×47(D)mm / 約1.4kg

※本製品の仕様ならびに装備・カラーは、改良の為予告なく変更する場合があります。予めご了承ください。
※本製品は日本で企画・開発し、中国で製造しています。



メルテック 大自工業株式会社
〒582-0027 大阪府柏原市円明町1000-126
TEL.072-976-0101 (代)
http://www.daiji.co.jp/ Eメール: info@daiji.co.jp